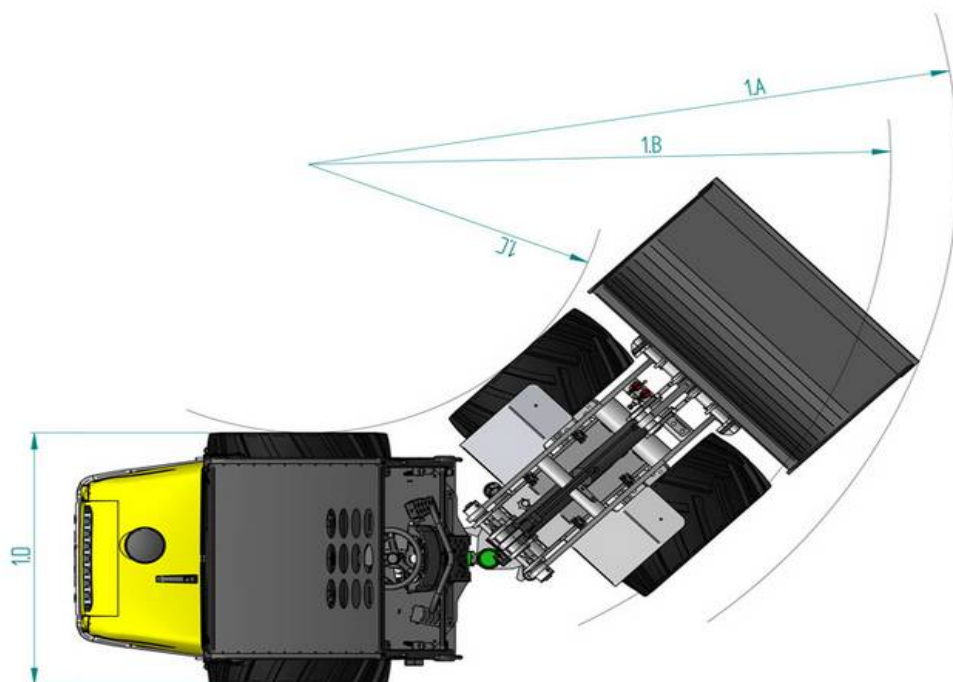
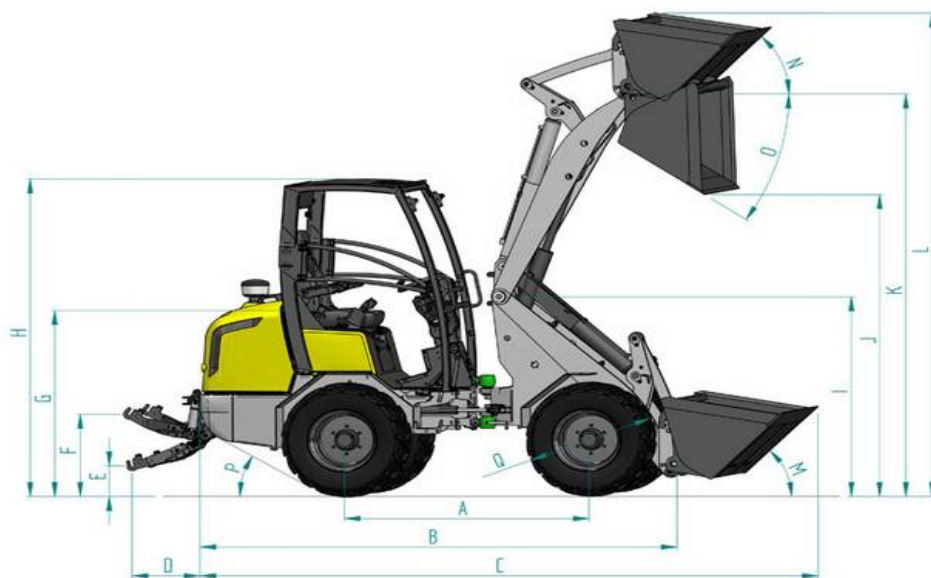


Nr 22002 Giant 451



Dimensioner med std. hjul (mm.)		V452T X-tra HD
A	Avstånd	1695
B	Total längd	3316
C	Längd med skopa	4085
D	Längd 3-punktskoppling	540
E	Min. höjd för lyftarm (bakom)	253
F	Max. höjd för lyftarm (bakom)	652
G	Höjd till sätet	1341
H	Höjd med ROPS/FOPS	1875
	Min. höjd med säkerhetsstang	2423
	Max. höjd med säkerhetsstang	2322
	Max. höjd med hytt	2345
	Max. höjd med fällbart säkerhetstak	
I	Höjd för ram	1492
J	Höjd med skopa	1735
K	Höjd vid pinnbult	2498
	Med vorlängd lyftarm	
L	Höjd med skopa	3070
M	Skopvinkel mark (grade)	42°
N	Skopvinkel topp (uppåt) (grade)	47°
O	Skopvinkel topp (neråt) (grade)	37°
P	Max. arbetsvinkel (grade)	28°
Q	Hjuldiameter (standard)	Ø 850
1 A	Radie med skopa	3045
1 B	Vändradie (yttre)	2623
1 C	Vändradie (inre)	1523
1 D	Bredd	Från 1100
S		2600
T		2000
U		1400
	U (with extended lifting arm)	
V		1000
W		2800
X		1800
Y		1380